

# OvaLED R S NM ST LED 230V 1h

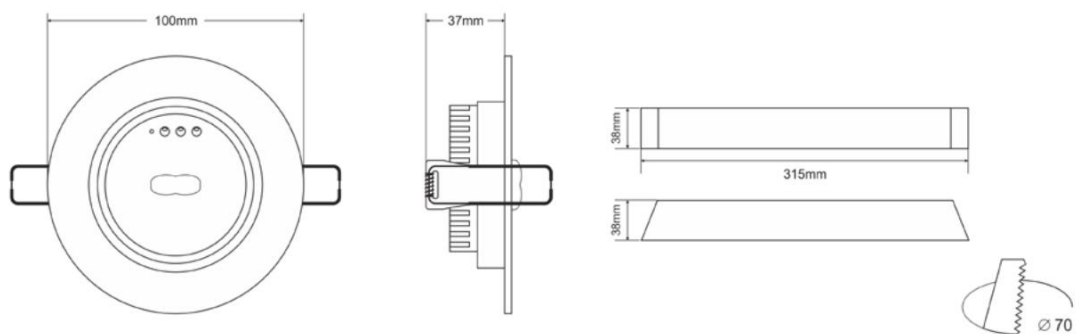
- Turvavalaisin poistumistien valaisuun
- Uppoasennus
- Pitkäikäinen LED valonlähde
- Korkea valonvoimakkuus
- Helppo asentaa ja ylläpitää
- Automaattinen itsetestaus



OvaLED Spot on tyylikäs, käytännöllinen ja hyvä valinta poistumistien turvavalaisimeksi. OvaLED R S NM ST LED 230V on omalla akulla varustettu pienikokoinen, uppoon asennettava yksikkövalaisin, joka toimii valaistusalueella itsenäisesti. Valaisimeen on integroitu jännitevahti, joka aktivoi valaisimen akkukäytölle tilanteen niin vaatiessa. OvaLED valaisimessa on sisäänrakennettu ohjelmisto, jolla se itsenäisesti ja automaattisesti testaa turvavalotoiminnot. OvaLED on suunniteltu uudiskiinteistöihin ja olemassa oleviin kiinteistöihin lisättäväksi tai saneerauksien yhteydessä asennettavaksi.

Valaisimen tehokkaan led valonlähteen ja linssin ansiosta OvaLED soveltuu asennettavaksi poistumisteille esimerkiksi toimistoihin, kouluihin, hoivakoteihin, varastoihin ja ravintoloihin. OvaLED on erittäin helppo valaisin asennettavaksi ja ylläpidettäväksi. Valaisin asennetaan alakaton alapintaan ja erillinen kytkentä-/elektroniikkaosa asennetaan alakaton yläpuolelle.

Valaisimeen on saatavilla lisätarvikkeena moduuli, jolla valaisimesta saadaan potentiaalivapaa kärkitieto esim. automaatioon. Lisäksi saatavilla on moduuli, jolla valaisin muutetaan osoitteelliseksi ja se voidaan liittää Honeywell langattomaan osoitteelliseen TELA-turvavalojärjestelmään.



## Tekniset tiedot:

Tuotenumero, kuvaus	290171 OvaLED R S NM ST LED 1h
Käyttöjännite	220-240VAC / 50-60Hz
Teho	3,8W / 4,3VA
Akusto	4,8V/1,2Ah NiMH
Akuston suojaus	Ylijännite- ja syväpurkaus
Valonlähde	1kpl valkoinen tehokas LED
Tekninen käyttöikä (valonlähde)	>100 000 tuntia
Valovoimakkuus (normaali/akkukäyttö)	270lm
Valmistettu standardien mukaisesti	EN 60598-1, EN 60598-2-22, EN 55015, EN 61547, EN61000-3-2, EN 61000-3-3
Käyttölämpötila	+5°C -- +40°C
Suhteellinen kosteus	Maks 95% ei kondensoitumista
Tiiveysluokka	IP20
Mitat	315 x 38 x 38mm(elektroniikka), ø100mm(valaisin)
Paino	457g
Väri	Valkoinen, RAL 9010
Materiaali	BayBlend FR3010
Asennus	Uppoasennus alakattoon

## Lisätarvikkeet

2925024	Varaosaa-akku 4,8V
290097	Plug-in moduuli eIBus
290099	Plug-in moduuli potentiaalivapaa kosketintieto NC tai NO
290091.2	Plug-in moduuli WL, Langaton osoitteellinen tiedonsiirto

## Asennusetäisyys poistumistieille

### Etäisyydet perustuvat seuraaviin parametreihin:

Ylläpitokerroin: 1,00  
 Turvavalokerroin: 1,00  
 Minimi valovoimakkuus keskilinjalla: 1,00 lx  
 Minimi valovoimakkuus puolella poistumistiestä: 0,50 lx  
 Vaihtelevuus keskilinjalla 40 : 1  
 Poistumistien leveys: 2,00 m

Poistumistie						
Asennuskorkeus (m)						
2,0	2,4	6,9	12,7	18,9	8,1	
2,5	2,4	6,9	14,1	21,4	8,9	
3,0	2,4	6,9	15,1	23,5	9,3	
3,5	2,4	6,8	15,7	25,2	8,5	
4,0	2,3	6,9	15,6	26,3	7,4	
5,0	1,8	6,7	13,6	26,1	5,4	
6,0	0,9	6,1	10,9	21,9	3,8	

## Asennusetäisyydet avoimelle alueelle

### Etäisyydet perustuvat seuraaviin parametreihin:

Ylläpitokerroin: 1,00  
 Turvavalokerroin: 1,00  
 Minimi valovoimakkuus avoimella alueella: 0,50 lx  
 Emaks / Emin 40:1  
 Etäisyys seinästä 0,50m

Avoim alue					
Asennuskorkeus (m)					m <sup>2</sup>
2,0	2,7	4,5	18,3	6,0	20
2,5	2,7	5,0	20,4	7,0	25
3,0	2,8	5,3	22,0	7,3	28
3,5	2,9	5,5	24,2	7,8	30
4,0	2,9	5,7	25,4	8,0	32
5,0	3,0	6,0	28,1	8,5	36
6,0	3,0	6,1	29,8	9,0	37
7,0	3,2	6,2	31,2	9,5	38
8,0	2,8	6,0	30,0	8,0	36



by Honeywell

## EFS Fire Oy

Junatie 2, 36240 Kangasala

S-posti: info@elteksystems.fi

Internet: www.elteksystems.fi

Puh: 0207 545 535